

SmartFil

PT – Manual de operação

Typenschild einkleben

1	Aspetos gerais.....	- 7 -
1.1	Introdução.....	- 7 -
1.2	Indicações sobre os direitos autorais e direitos de propriedade industrial.....	- 7 -
1.3	Indicações para a entidade operadora.....	- 7 -
2	Segurança	- 9 -
2.1	Generalidades	- 9 -
2.2	Indicações sobre sinais e símbolos	- 9 -
2.3	Marcações/placas a afixar pela entidade exploradora	- 10 -
2.4	Instruções de segurança para o pessoal de operação	- 10 -
2.5	Instruções de segurança sobre a conservação/eliminação de avarias.....	- 11 -
2.6	Indicações sobre tipos de perigos especiais.....	- 11 -
3	Dados do produto	- 15 -
3.1	Descrição das funções.....	- 15 -
3.2	Característica de distinção - W3	- 16 -
3.3	Utilização prevista	- 16 -
3.4	Condições ambientais	- 18 -
3.5	Requisitos gerais de acordo com a norma DIN EN ISO 21904.....	- 19 -
3.6	Má utilização razoavelmente previsível	- 19 -
3.7	Marcações e placas no produto.....	- 20 -
3.8	Riscos residuais.....	- 20 -
4	Transporte e armazenamento	- 24 -
4.1	Transporte.....	- 24 -
4.2	Armazenamento	- 24 -
5	Montagem	- 25 -
6	Utilização	- 27 -
6.1	Qualificação do pessoal de operação	- 27 -
6.2	Elementos de comando	- 27 -
6.3	Posicionamento da coifa de aspiração.....	- 29 -
6.4	Colocação em funcionamento	- 30 -
7	Conservação	- 32 -
7.1	Conservação	- 32 -
7.2	Manutenção.....	- 33 -

7.2.1	Observações especiais sobre a soldadura a laser	- 33 -
7.2.2	Substituição do filtro - Indicações de segurança	- 33 -
7.2.3	Substituição do filtro.....	- 35 -
7.3	Eliminação de falhas.....	- 38 -
7.4	Medidas em caso de emergência.....	- 39 -
8	Eliminação	- 40 -
8.1	Plásticos.....	- 40 -
8.2	Metais.....	- 40 -
8.3	Elementos de filtro.....	- 40 -
9	Anexo	- 41 -
9.1	Declaração CE de conformidade	- 41 -
9.2	UKCA Declaration of Conformity	- 42 -
9.3	Dados técnicos	- 43 -
9.4	Folha de dimensões	- 44 -
9.5	Peças de reposição	- 45 -
9.6	Acessórios	- 45 -

1 Aspectos gerais

1.1 Introdução

Este manual de instruções é uma ajuda essencial para o funcionamento correto e sem perigos do produto.

O manual de instruções contém indicações importantes para o manuseamento do produto de forma segura, correta e económica. O seu cumprimento ajuda a evitar perigos, reduzir custos de reparação e períodos de imobilização e a aumentar a fiabilidade e vida útil do produto. O manual de instruções tem de estar sempre disponível e tem de ser lido e aplicado por cada pessoa que estiver incumbida de realizar trabalhos no e com o produto.

Entre outros, fazem parte disso:

- a operação e eliminação de falhas durante o funcionamento,
- a conservação (tratamento, manutenção),
- o transporte,
- a montagem,
- a eliminação.

Reservado o direito a alterações técnicas e possibilidades de erros.

1.2 Indicações sobre os direitos autorais e direitos de propriedade industrial

Este manual de instruções tem de ser tratado de forma confidencial e só pode ser tornado acessível a pessoas autorizadas. Uma divulgação a terceiros só pode permitida com a autorização prévia por escrito do fabricante KEMPER GmbH.

Todos os documentos estão protegidos pela lei relativa aos direitos de autor. É proibida qualquer forma de divulgação, duplicação ou utilização parcial, bem como a comunicação do seu conteúdo, sem autorização expressa por escrito.

Infrações serão objeto de processo judicial e darão lugar a uma indemnização por quaisquer danos sofridos.

Os direitos de propriedade industrial, tais como patentes, marcas registadas ou designs, são propriedade exclusiva do fabricante.

1.3 Indicações para a entidade operadora

O manual de instruções é parte integrante do produto.

A entidade operadora tem a responsabilidade de dar a conhecer este manual de instruções ao pessoal operador.

O manual de instruções tem de ser completado pela entidade operadora no que diz respeito às instruções de utilização, devido aos regulamentos nacionais para a prevenção de acidentes e à proteção do meio-ambiente, incluindo as informações em relação aos deveres de supervisão e de comunicação para a consideração de particularidades operacionais como, por exemplo, em relação à organização do trabalho, sequências de trabalho e pessoal utilizado. Além do manual de instruções e dos regulamentos válidos no país de utilização, bem como no local de utilização, relativamente à prevenção de acidentes, devem ser respeitadas ainda as regras técnicas reconhecidas para um trabalho seguro e correto.

A entidade operadora não pode efetuar quaisquer alterações, complementos e transformações no produto, que possam interferir na segurança, sem autorização do fabricante! As peças sobresselentes a serem utilizadas devem corresponder aos requisitos técnicos estabelecidos pelo fabricante. No caso de peças sobresselentes originais, isto estará sempre assegurado.

Apenas pessoal formado ou instruído pode ser incumbido da operação, da manutenção e do transporte do produto. Determinar claramente as responsabilidades do pessoal em relação à operação, manutenção e transporte.

2 Segurança

2.1 Generalidades

O produto foi construído e desenvolvido segundo a tecnologia atual e as regras técnicas de segurança reconhecidas. Durante a operação do produto podem surgir perigos técnicos para o operador ou danos no produto, bem como de outros valores materiais, se este:

- não for operado por pessoal formado ou instruído,
- não for corretamente utilizado e/ou
- for conservado incorretamente.

2.2 Indicações sobre sinais e símbolos

▲ PERIGO

Este símbolo em ligação com a palavra de sinalização “Perigo” identifica um perigo iminente. A inobservância da instrução de segurança provoca ferimentos muito graves ou mesmo à morte.

▲ AVISO

Este símbolo em ligação com a palavra de sinalização “Aviso” identifica uma possível situação de perigo. A inobservância da instrução de segurança pode provocar ferimentos muito graves ou mesmo a morte.

▲ CUIDADO

Este símbolo em ligação com a palavra de sinalização “Cuidado” identifica uma possível situação de perigo. A inobservância da instrução de segurança pode provocar ferimentos leves ou moderados. Também podem ser utilizados para avisos de danos materiais.

INDICAÇÃO

As indicações gerais são informações adicionais simples que não avisam contra ferimentos ou danos materiais.

1. As enumerações de passos de atuação estão identificadas com números com ponto, nos quais a ordem é importante.
- Com o ponto visualmente atraente são identificadas listagens de peças numa legenda ou para instruções, nas quais a sequência não é importante.

2.3 Marcações/placas a afixar pela entidade exploradora

É da responsabilidade da entidade exploradora afixar, se necessário, outras marcações e placas no produto e no seu ambiente circundante.

Tais marcações e placas podem referir-se, por exemplo, ao uso obrigatório de equipamentos de proteção individual.

2.4 Instruções de segurança para o pessoal de operação

Antes da utilização, o operador do produto tem de ser instruído, por meio de informação, instrução e formação sobre o manuseamento do produto, bem como sobre os materiais e meios auxiliares para utilização.

O produto só pode ser utilizado em perfeito estado técnico, bem como de acordo com a utilização a que se destina, de forma consciente em relação à segurança e aos perigos, tendo em consideração este manual de instruções! Todas as falhas devem ser imediatamente eliminadas, especialmente aquelas que podem prejudicar a segurança!

Qualquer pessoa incumbida da colocação em funcionamento, operação ou conservação tem de ter lido e compreendido este manual de instruções. Durante a utilização no trabalho será tarde demais. Isto aplica-se especialmente ao pessoal encarregue de trabalhar com o produto ocasionalmente.

O manual de instruções tem de estar sempre acessível na proximidade do produto.

Não assumimos qualquer responsabilidade por danos e acidentes que ocorram devido à não observação do manual de instruções.

Os regulamentos relevantes sobre a prevenção de acidentes, bem como as outras regras de técnica de segurança e de medicina no trabalho geralmente reconhecidas têm de ser cumpridas.

As competências para as diferentes atividades no âmbito da manutenção e conservação têm de ser claramente determinadas e cumpridas. Apenas assim, são evitadas ações incorretas, especialmente em situações de perigo.

A entidade operadora tem de obrigar o pessoal de operação e manutenção a usar o equipamento de proteção individual. Isso inclui em especial sapatos de segurança, óculos de proteção e luvas.

Não usar cabelos compridos soltos, roupa folgada ou jóias! Existe basicamente o perigo de ficar preso em algum ponto ou de ser recolhido ou arrastado por peças móveis!

Caso se detetem quaisquer alterações relevantes para a segurança no produto, interromper imediatamente o processo de trabalho e comunicar o processo ao serviço/pessoa responsável!

Os trabalhos no produto podem ser executados apenas por pessoal de confiança formado. Observar a idade legal mínima!

Pessoal que se encontra em formação, a aprender, a ser instruído ou no âmbito de uma formação geral pode trabalhar no produto apenas sob supervisão de uma pessoa experiente!

2.5 Instruções de segurança sobre a conservação/eliminação de avarias

As portas de serviço e de manutenção têm de permanecer acessíveis em qualquer altura.

Os trabalhos de reequipamento, manutenção e reparação, bem como a eliminação de avarias apenas podem ser realizados com o produto desligado.

Nos trabalhos de manutenção e reparação, apertar sempre as uniões aparafusadas soltas! Se prescrito, apertar bem os parafusos previstos com uma chave dinamométrica.

Proteger especialmente as ligações e uniões roscadas, no início da manutenção/reparação/conservação, contra a sujidade ou produtos de tratamento.

Cumprir os prazos prescritos ou indicados no manual de instruções para verificações/inspeções recorrentes.

Antes da desmontagem, marcar as peças no que diz respeito ao conjunto a que pertencem.

2.6 Indicações sobre tipos de perigos especiais

⚠ PERIGO**Perigo devido a choque elétrico!**

Os trabalhos no equipamento elétrico do produto só podem ser realizados por um electricista ou por pessoal de operação instruído sob vigilância de um electricista segundo os regulamentos eletrotécnicos!

Antes de abrir o produto, retirar a ficha da tomada, se existir, para evitar uma nova ligação involuntária.

Em caso de falhas na alimentação de energia elétrica do produto, desligar imediatamente o botão de ligar/desligar do produto e retirar a ficha elétrica, se existir!

Utilizar apenas fusíveis de origem com potências prescritas!

Os componentes elétricos, nos quais são realizados trabalhos de inspeção, manutenção e reparação têm de estar isentos de tensão. Travar os meios operacionais, que serviram para desbloquear, de modo a evitar uma nova ligação automática ou involuntária. Verificar os componentes elétricos desbloqueados primeiro quanto a isenção de tensão, depois isolar componentes vizinhos sob tensão. Durante as reparações, prestar atenção para que as características construtivas não sejam alteradas reduzindo a segurança.

Verificar os cabos regularmente quanto a danos e, se necessário, substituí-los.

**⚠ ATENÇÃO****Choque elétrico por falta de ligação à terra!**

Caso os aparelhos não estejam ligados à terra ou essa ligação tenha sido executada incorretamente, existe o risco de ferimentos graves ou de morte em caso de contacto com partes expostas ou a carcaça do aparelho devido à presença de tensões elevadas.

⚠ ATENÇÃO**Choque elétrico em caso de ligação a uma alimentação elétrica inadequada!**

Em caso de ligação a uma alimentação elétrica inadequada, as peças não isoladas podem estar sob tensão perigosa. O contacto com a tensão perigosa pode causar ferimentos graves ou a morte.

Consultar os dados da ligação elétrica na placa de características do produto

Ligação à rede

O produto foi projetado para funcionar com a tensão de rede indicada na placa de características. Caso o produto não esteja equipado com cabo ou ficha de alimentação, estes devem ser montados de acordo com as normas nacionais.

⚠ CUIDADO**Uma instalação elétrica mal dimensionada pode causar danos materiais significativos.**

A linha de alimentação, bem como os respetivos fusíveis devem ser projetados de acordo com a alimentação elétrica disponível. Aplicam-se os dados técnicos indicados na placa de características.

O quadro elétrico deve estar equipado, pelo menos, com um disjuntor da **categoria C**.

⚠ ATENÇÃO**Perigo devido à queda durante o transporte!**

O produto pode inclinar-se e tombar ao ser movimentado. Devido ao seu elevado peso próprio, pode causar ferimentos a pessoas.

- Antes de movimentar o produto, destravar os rolos direcionadores.
- Movimentar e posicionar o produto apenas em pavimentos planos e lisos.
- Movimentar o produto apenas com a pega de empurrar.
- Não usar a pega de empurrar para levantar o produto.
- Não se sentar ou subir sobre o produto.
- Antes de se mover; dobrar nos braços de extracção se presentes/enrolados ou desmontar as mangueiras de extracção.

⚠ ATENÇÃO**Perigo para a saúde devido a partículas de fumo de soldadura!**

Não inale poeiras/fumo de soldadura! Risco de danos graves para a saúde nos órgãos respiratórios e nas vias respiratórias!

O fumo de soldadura contém substâncias que podem provocar cancro!

O contacto da pele com o fumo de corte e soldadura, etc. pode provocar irritações na pele em pessoas sensíveis!

Os trabalhos de reparação e de manutenção no produto podem ser executados apenas por técnicos formados e autorizados, tendo em conta as instruções de segurança e as prescrições de prevenção de acidentes em vigor!

Para evitar o contacto e a inalação de partículas de pó, usar um macacão descartável, óculos de proteção, luvas e uma máscara de filtro adequada para a proteção respiratória da classe FFP2 segundo a norma EN 149.

A libertação de partículas de pó nocivas deve ser evitada durante os trabalhos de reparação e manutenção, para não prejudicar as pessoas, que não foram incumbidas da tarefa.

▲ CUIDADO

Perigo para a saúde devido a ruído!

O produto pode produzir ruído, devendo relativamente a isso consultar as informações nos dados técnicos. Em conjunto com outras máquinas e/ou devido às condições locais pode surgir um nível de pressão sonora mais elevado no local de utilização do produto. Nesse caso, a entidade operadora é obrigada a disponibilizar o respetivo equipamento de proteção ao pessoal de operação.

3 Dados do produto

3.1 Descrição das funções

O produto é um aparelho de filtração de fumos de soldadura compacto, que aspira, durante a soldadura, os fumos de soldadura produzidos na proximidade da sua origem, sendo estes eliminados com um nível de eficiência de 99 %.

O ar aspirado é limpo num processo de filtração de 2 níveis e depois é introduzido novamente no local de trabalho.

O produto está equipado com um braço de aspiração flexível, cuja coifa de aspiração é facilmente móvel e mantém cada posição de forma autossustentável.

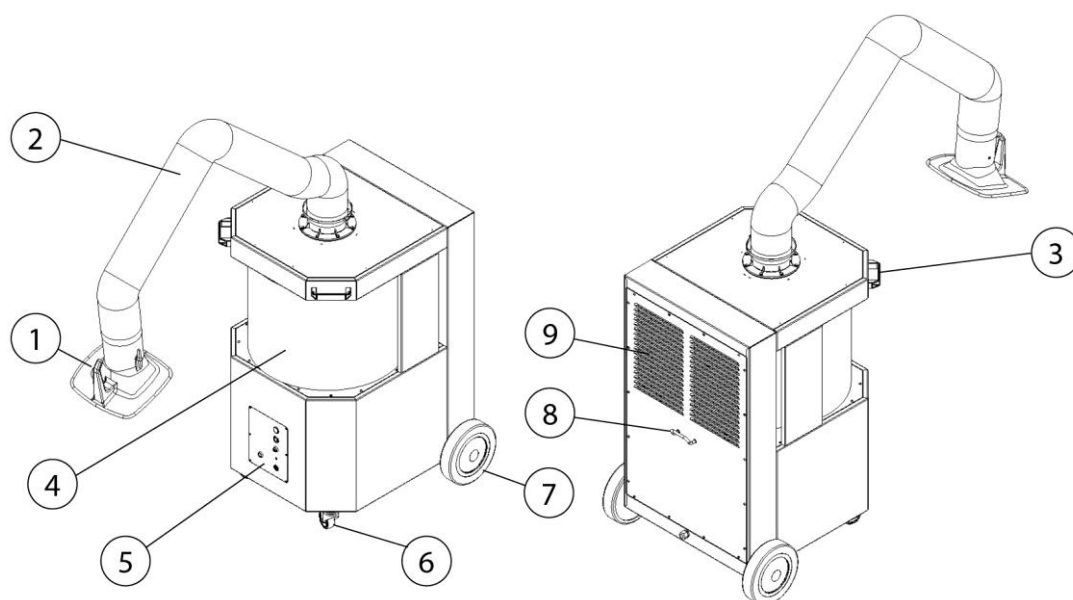


Fig. 1: Posições no produto

Pos.	Designação	Pos.	Designação
1	Coifa de aspiração	6	Rolo direcionador com travão
2	Braço de aspiração/estrutura de suporte	7	Roda traseira
3	Pega de apoio	8	Suporte de cabos
4	Elemento filtrante	9	Saída de ar puro
5	Elemento de operação		

Tab. 1: Posições no produto

3.2 Característica de distinção - W3

O produto é produzido em duas versões:

- **Versão - não testada pelo W3**
- **Versão - testada pelo W3**

Atenção


Apenas os produtos marcados com o autocolante W3 foram testados e certificados em conformidade.

Ver também o capítulo Dados técnicos: Classe de fumos de soldadura e norma de ensaio.

Testado com W3:

O produto foi testado pelo IFA (Instituto de Segurança e Saúde no Trabalho das Instituições Alemãs de Seguro Social de Acidentes). Cumpre os requisitos da classe de separação de fumos de soldadura W3 e está em conformidade com a norma EN ISO 21904-1.

Os produtos testados são rotulados com a marca de teste DGUV e um W3-tested (marcação da classe de separação de fumos de soldadura) sob a forma de um autocolante.

Identificação no produto	Significado/Explicação	Logotipo indicativo
Autocolante W3	Modelo testado pelo IFA em conformidade com norma de ensaio - ver capítulo "Dados técnicos"	

Tab. 2: Marcação do W3

3.3 Utilização prevista

O produto destina-se a aspirar e filtrar os fumos de soldadura que se formam durante a soldadura de materiais metálicos, no local onde estes se originam.

O produto só pode ser utilizado em processos em que não sejam aspiradas faíscas incandescentes ou partículas inflamáveis.

Nos dados técnicos encontram-se as dimensões e outras informações relativas ao produto que têm de ser cumpridas.

NOTA



Apenas os produtos marcados com o autocolante W3 foram testados e certificados em conformidade. Ver também o capítulo Dados técnicos: Classe de fumos de soldadura e norma de ensaio.

NOTA

Ao soldar aços ligados ou de alta liga com mais de 5% de cromo/níquel de material de adição são libertadas substâncias CMR (cancerígenas, mutagénicas, reprotóxicas). De acordo com as normas oficiais em vigor na Alemanha, a aspiração destas partículas de fumo prejudiciais para a saúde só pode ser efetuada com produtos testados e homologados para esta finalidade, segundo o denominado processo de recirculação do ar.

Apenas os produtos que cumprem os requisitos da classe de eliminação de fumos de soldadura W3/testada pelo IFA podem ser utilizados para os processos de soldadura atrás referidos no processo de recirculação do ar!

Ao aspirar o fumo de soldadura com componentes cancerígenos por exemplo cromatos, óxidos de níquel e outros, os requisitos da norma TRGS 560 (regras técnicas para substâncias perigosas) e TRGS 528 (trabalhos técnicos de soldadura) têm de ser cumpridos.

NOTA

As indicações no capítulo "Dados técnicos" têm de ser observadas e rigorosamente cumpridas.

A utilização prevista também inclui o cumprimento das indicações relativas

- à segurança,
- à operação e ao comando,
- à conservação e manutenção,

que estão descritas neste manual de instruções.

Uma utilização diferente ou para além do âmbito descrito é considerada contrária à utilização prevista. A entidade operadora do produto é o único responsável por danos daí resultantes. Isto aplica-se igualmente a alterações no produto por iniciativa própria.

3.4 Condições ambientais

A utilização ou armazenamento do aparelho fora da área especificada é considerado inadequado e pode prejudicar o funcionamento, a potência de aspiração e o efeito de proteção, de acordo com a norma DIN EN ISO 21904. O fabricante não se responsabiliza por danos resultantes disto.

Aspetos gerais:

- Ar ambiente livre de poeira, ácidos, gases corrosivos ou outras substâncias agressivas.
- Altitude acima do nível do mar: até 1000 m [3281 ft].
- Apenas para produtos devidamente aprovados: Operação Indoor ou Outdoor admissível.

Amplitude de temperatura do ar ambiente:

Modo de funcionamento	Funcionamento	Transporte/armazenamento
Indoor (Interior)	+5 °C até 40 °C [+41 °F até +104 °F]	-20 °C até +50 °C [-4 °F até +122 °F]
Outdoor (Apenas com produtos aprovados)	-10 °C até +40 °C [+14 °F até +104 °F]	-20 °C até +50 °C [-4 °F até +122 °F]

Tab. 3: Amplitude de temperatura do ar ambiente

Humidade relativa (sem condensação, salvo indicação em contrário):

- **Indoor:** até 50 % com +40 °C [+104 °F], até 90 % com +20 °C [+68 °F]
- **Outdoor:** até 100 %, incluindo condensação temporária devido a condições meteorológicas

3.5 Requisitos gerais de acordo com a norma DIN EN ISO 21904

AVISO

Ligação de tubagens, braços de aspiração e mangueiras.

As tubagens, mangueiras e os braços de aspiração ligados ao produto podem causar uma queda de pressão e têm de ser levados em consideração no projeto do sistema ou pelo utilizador.

Os componentes ligados têm de ser adequados ao produto e garantir o fluxo volumétrico mínimo (potência de aspiração) necessário.

É possível solicitar ao fabricante opções para a disposição da canalização.

Os componentes ligados devem ser regularmente inspecionados para verificar o encaixe correto e quanto à presença de eventuais fugas ou obstruções.

A potência de aspiração necessária deve ser verificada no elemento de recolha.

AVISO

Recondução do ar para a atmosfera do local de trabalho

Em alguns países, a recondução do ar para a atmosfera do local de trabalho é desaconselhada ou proibida. Pode ser necessária uma canalização para conduzir o ar de exaustão para o exterior.

3.6 Má utilização razoavelmente previsível

Desde que o produto seja utilizado conforme previsto, não existe a possibilidade de má utilização razoavelmente previsível que possa provocar situações perigosas e ferimentos.

Não é permitida a operação do produto em setores da indústria sujeitos ao cumprimento de requisitos de proteção contra explosões.

Além disso, é proibida a operação para:

1. Processos não incluídos na utilização prevista e em que o ar aspirado esteja misturado com:
 - faíscas, por exemplo, de processos de soldadura, que podem causar danos no material filtrante ou até incêndio, dependendo do seu tamanho e quantidade;

- líquidos e, por conseguinte, o fluxo de ar esteja contaminado com vapores contendo aerossóis e óleo;
 - poeiras e/ou substâncias facilmente inflamáveis e combustíveis que podem formar misturas ou atmosferas explosivas;
 - outras poeiras agressivas ou abrasivas, que possam danificar o produto e os elementos de filtro utilizados;
 - substâncias/teor de substâncias orgânicas e tóxicas, que são libertadas na separação da peça.
2. Locais nas quais o produto é exposto a condições meteorológicas adversas, visto que o produto só pode ser instalado em edifícios fechados. Se houver uma variante Outdoor do produto, esta pode ser instalada no exterior. Ter em conta que para a instalação no exterior são necessários eventualmente outros acessórios.

3.7 Marcações e placas no produto

No produto estão apostas diversas marcações e placas. Se estas ficarem danificadas ou saírem, devem ser imediatamente substituídas por novas no mesmo lugar.

É da responsabilidade da entidade exploradora afixar, se necessário, outras marcações e placas no produto e no seu ambiente circundante.

Tais marcações e placas podem referir-se, por exemplo, ao uso obrigatório de equipamentos de proteção individual.

O fabricante pode disponibilizar avisos de segurança e pictogramas adicionais que possam ser necessárias no país de utilização de acordo com a legislação em vigor.

3.8 Riscos residuais

Apesar das medidas construtivas destinadas a reduzir os riscos e do cumprimento das normas aplicáveis, nomeadamente das normas DIN EN ISO 12100 e DIN EN ISO 21904-1, a utilização do produto comporta riscos residuais.

Estes riscos residuais, que resultam das características intrínsecas ao processo de captação e separação dos fumos de soldadura, não podem ser totalmente excluídos, mesmo em caso de funcionamento conforme com a utilização prevista.

Todas as pessoas que trabalham no e com o produto têm de conhecer estes riscos residuais e cumprir as instruções, que evitam que estes riscos causem acidentes ou danos.

Existem os seguintes riscos residuais:

- **Emissão residual de fumos de soldadura:** Não é tecnicamente possível captar por completo a totalidade dos fumos e gases produzidos durante a soldadura. Daí pode resultar uma exposição residual a substâncias nocivas para a saúde.
- **Perigo para a saúde em caso de captação insuficiente:** Em caso de captação inadequada (posicionamento da hotte de aspiração) ou caudal de ar insuficiente, a eficácia da aspiração pode ser reduzida.
- **Perigo em caso de falhas do sistema:** Em caso de falha ou desempenho reduzido do sistema, a carga de poluentes pode aumentar de forma despercebida.
- **Libertação de substâncias perigosas durante trabalhos de manutenção:** Ao manusear os elementos filtrantes, podem ser libertadas substâncias nocivas acumuladas no filtro.
- **Risco de incêndio causado por faíscas ou partículas quentes:** A aspiração de faíscas ou partículas incandescentes pode provocar uma ignição no sistema de filtragem.

A entidade exploradora deve ter estes riscos residuais em consideração no âmbito da avaliação de riscos.

▲ ATENÇÃO

Possibilidade de danos graves nos órgãos respiratórios e nas vias respiratórias – usar proteção respiratória da classe FFP2 ou superior.

O contacto com a pele de partículas de fumo de soldadura pode causar irritações cutâneas em pessoas sensíveis – usar vestuário de proteção.

Antes do início do processo de soldadura, garantir que o produto está devidamente ajustado e em funcionamento. Os elementos filtrantes têm de estar completos e não apresentar danos.

O elemento de recolha ligado tem de recolher os fumos de soldadura de forma segura. O posicionamento correto deve ser consultado na documentação do elemento de recolha.

Durante a substituição dos elementos filtrantes pode ocorrer o contacto da pele com as partículas de pó recolhidas e também é possível que partes das partículas de pó sejam levantadas pelos trabalhos. Por isso, têm de ser usados proteção respiratória e vestuário de proteção.

Focos de combustão nos elementos filtrantes podem possivelmente conduzir a um incêndio de combustão lenta - desligar o produto, se existir fechar a válvula de regulação no elemento de deteção e deixar o produto arrefecer de forma controlada.

▲ ATENÇÃO

Durante a aspiração de partículas de fumos de soldadura provenientes de processos de soldadura a laser, pode ocorrer – dependendo do material, dos parâmetros do processo e das condições de funcionamento – um aumento da reatividade dos pós capturados.

Em condições desfavoráveis, isto pode provocar o aquecimento dos depósitos de poeira e, em casos isolados, processos de combustão lenta no filtro ou no depósito de recolha de poeira.

Este comportamento depende em grande medida da aplicação em questão (por exemplo, material, revestimentos, resíduos como óleo ou gordura) e não ocorre necessariamente em todas as aplicações.

Para minimizar os possíveis riscos, devem ser observadas, em particular, as seguintes medidas:

- verificação e esvaziamento regulares do depósito de pó
- Cumprimento ou adaptação dos intervalos de manutenção
- Não misture diferentes tipos de pó
- Ter em conta as condições do processo e a influência dos materiais

4 Transporte e armazenamento

4.1 Transporte

▲ PERIGO

São possíveis esmagamentos com perigo de morte ao carregar e transportar o produto!

Se for incorretamente elevada e transportada, a palete eventualmente existente com o produto pode tombar e cair!

- Nunca permanecer sob cargas suspensas!
- Respeitar a carga máxima admissível dos equipamentos de transporte e elevação!
- Observar as normas de prevenção de acidentes e de segurança no trabalho em vigor.

Para o transporte de produtos com palete, usar uma empilhadora ou um porta-paletes adequados.

O peso do produto pode ser consultado na placa de características.

4.2 Armazenamento

O produto deve ser armazenado na sua embalagem original, num local seco e limpo e a uma temperatura ambiente entre -20 °C e +50 °C. A embalagem não poderá receber carga de outros objetos.

O tempo de armazenamento não é problemático em nenhum dos produtos.

5 Montagem

AVISO

A entidade exploradora do produto só pode incumbir da montagem autónoma do produto pessoal instruído que esteja familiarizado com esta tarefa.

Para a montagem do produto são necessários dois colaboradores.

Deve certificar-se de que a via de retorno da corrente de soldadura, entre a peça e a máquina de soldadura, tem baixa resistência e que conexões entre a peça e o produto sejam evitadas para que, eventualmente, a corrente de soldadura não volte para a máquina de soldadura através do condutor de proteção do produto.

AVISO

Seguir as instruções em anexo durante a montagem de eventuais produtos complementares existentes.

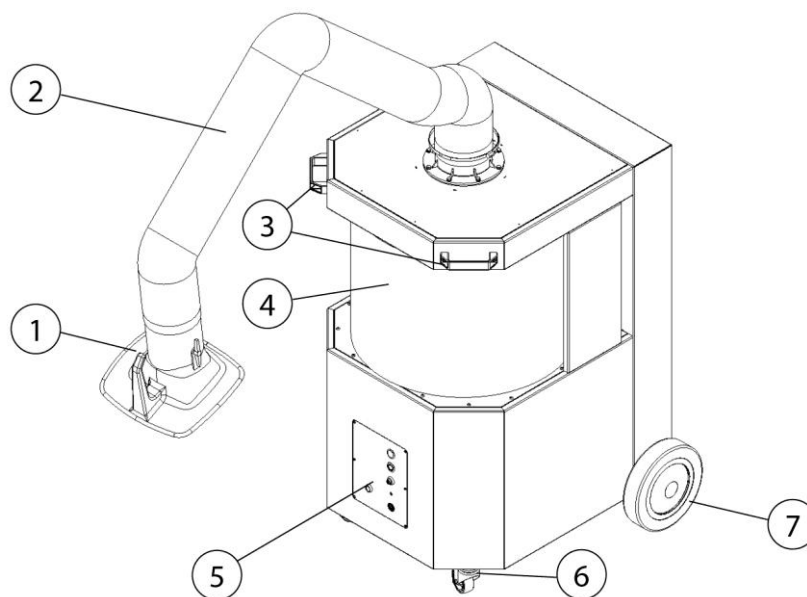


Fig. 2: Montagem

Pos.	Designação	Quantidade
1	Coifa de aspiração	1
2	Braço de aspiração + estrutura de suporte	1
3	Pega de apoio	2
4	Elemento filtrante	1
5	Elemento de operação	1
6	Rolo direcionador com travão	2
7	Roda traseira	2

Tab. 4: Montagem

1. Remover o material de embalagem, bem como as cintas de aperto do produto.
2. Montar as pegas de apoio (pos. 3), com a ajuda dos parafusos fornecidos no produto.

6 Utilização

Qualquer pessoa que se ocupa da utilização, manutenção e reparação do produto tem de ter lido minuciosamente e compreendido este manual de instruções, bem como as instruções de eventuais produtos complementares e acessórios.

6.1 Qualificação do pessoal de operação

A entidade operadora do produto apenas pode incumbir pessoas, com a montagem autónoma do mesmo, que estejam familiarizadas com esta tarefa.

Estar familiarizado com esta tarefa significa que o pessoal em causa foi devidamente instruído para a execução das tarefas e conhece o manual de instruções, bem como as instruções operacionais relevantes.

O produto só deve ser utilizado por pessoas formadas ou instruídas. Apenas deste modo é possível obter um trabalho com consciência da segurança e dos perigos para todos os colaboradores.

6.2 Elementos de comando

Na parte da frente do produto encontram-se elementos de comando, bem como opções de ligação:

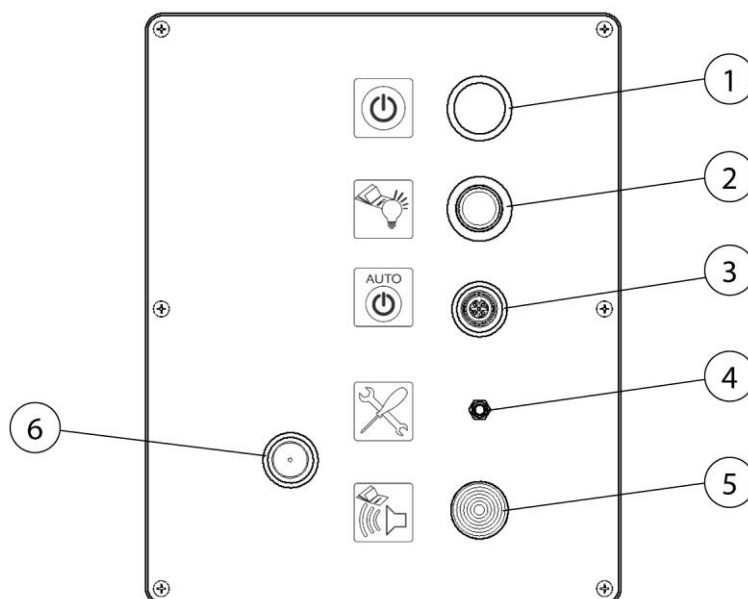



Fig. 3: Elementos de comando

Pos.	Designação	Nota
1	Interruptor Ligar/Desligar com luz sinalizadora verde	
2	Luz sinalizadora	
3	Abertura de montagem caixa de ligação para sistema automático Start- Stopp	Ampliação opcional
4	Ligação medição de pressão	Apenas para o serviço de assistência do fabricante
5	Buzina de alarme	
6	Interruptor de pressão (fechado com tampão cego)	Apenas para o serviço de assistência do fabricante

Tab. 5: Elementos de comando

• **Interruptor Ligar/Desligar (pos. 1)**

Pressionando o interruptor, o produto é ligado e desligado.

A luz sinalizadora verde do interruptor sinaliza a operação sem falhas do produto ou a prontidão operacional, se utilizar um sensor opcional Start-Stopp.

- **Luz sinalizadora (pos. 2)**

Quando a luz sinalizadora amarela se acende, existe uma das seguintes falhas:

- *O interruptor de proteção do motor disparou*
- *Erro de fase/fase ausente*
- *É necessária a substituição do filtro*

Consultar também o capítulo "Eliminação de falhas".

- **Abertura de montagem para o sistema automático Start-Stopp (pos. 3)**

Para reequipamento do sistema automático Start-Stopp disponível opcionalmente.

Consultar também o capítulo "Peças sobresselentes e acessórios".

- **Abertura para medição de pressão (pos. 4)**

Através desta ligação, o serviço de assistência do fabricante pode realizar medições de pressão.

- **Buzina de sinalização (pos. 5)**

A captação segura dos fumos de soldadura só é possível com uma capacidade de aspiração suficiente. Com o aumento progressivo da carga de pó nos filtros, a resistência à circulação aumenta e a potência de aspiração diminui. Assim que a potência de aspiração ficar abaixo de um valor mínimo, soa a buzina de sinalização. É necessária uma substituição do filtro.

O mesmo acontece, quando a válvula de regulação na coifa de aspiração está demasiado fechada ou existe uma obstrução. Consultar também o capítulo "Eliminação de falhas"

- **Interruptor de pressão (pos. 6)**

Através desta ligação, o serviço de assistência do fabricante pode realizar configurações.

6.3 Posicionamento da coifa de aspiração

O braço de aspiração ou a coifa de aspiração são projetados de forma que possam ser facilmente ajustados e guiados com uma mão. A coifa de aspiração mantém a posição ajustada de forma suspensa. Além disso, tanto a coifa de aspiração como o braço de aspiração podem ser oscilados

a 360°, podendo ser assim ajustados para praticamente qualquer posição. Para uma captação suficiente do fumo de soldadura, é importante que a coifa de aspiração esteja sempre posicionada corretamente. A posição correta pode ser consultada na imagem seguinte.

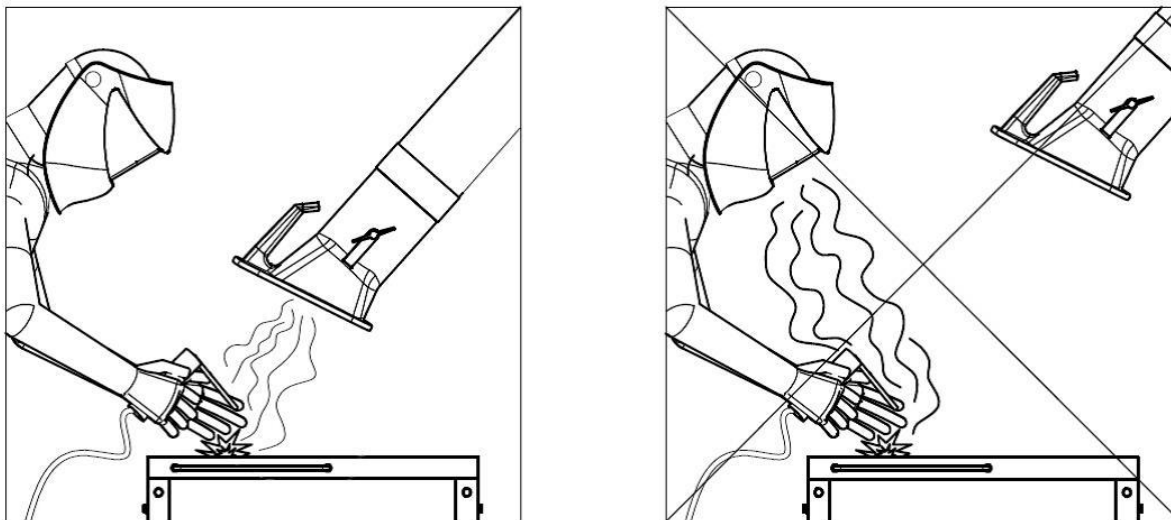


Fig. 4: Posicionamento da coifa de aspiração

- Posicione o braço de aspiração de modo que a coifa de aspiração fique inclinada e aprox. 25 cm acima do local de soldadura.
- A coifa de aspiração deve ser posicionada de modo que, tendo em consideração o movimento do fumo de soldadura causado pela temperatura e o alcance de aspiração, o fumo de soldadura seja captado com segurança.
- Guie a coifa de aspiração sempre para o respetivo local de soldadura.

⚠ ATENÇÃO

No caso da coifa de aspiração estar posicionada erradamente ou com potência de aspiração demasiado fraca, a captação suficiente do ar contendo produtos perigosos por parte da coifa de aspiração não está garantida. As substâncias perigosas podem chegar à área de respiração do pessoal de operação e causar danos para a saúde!

6.4 Colocação em funcionamento

⚠ ATENÇÃO

Perigo devido a estado defeituoso do produto.

Antes da colocação em funcionamento, a montagem do produto deve estar completamente concluída. Todas as portas têm de estar fechadas e as necessárias ligações devem ter sido estabelecidas.

1. Ligar o cabo de ligação à rede elétrica do produto à rede elétrica local.
2. Ligar o produto por meio do botão assinalado com "0" e "I".
3. O ventilador arranca e a luz sinalizadora verde do interruptor do aparelho indica o funcionamento sem falhas.

Em caso de falha, consultar o capítulo "Eliminação de falhas".

7 Conservação

As instruções descritas neste capítulo devem ser entendidas como requisitos mínimos. Dependendo das condições de operação, podem ser necessárias mais instruções para manter o produto num estado ideal.

Os trabalhos de manutenção e reparação descritos nestes capítulos apenas podem ser executados por pessoal de reparação especialmente treinado pela entidade operadora.

As peças sobresselentes necessárias para a utilização têm de cumprir os requisitos técnicos definidos pelo fabricante.

No caso de peças sobresselentes originais, isto estará necessariamente assegurado.

Garanta a eliminação segura e ecológica dos materiais de operação, bem como das peças de substituição.

Nos trabalhos de conservação, é necessário respeitar as instruções de segurança mencionadas neste manual de instruções.

7.1 Conservação

A conservação do produto limita-se, basicamente, à limpeza de todas as suas superfícies, bem como ao controlo dos elementos filtrantes, se for caso disso.

Observar os avisos apresentados no capítulo "Instruções de segurança para a conservação e eliminação de falhas".

NOTA

Não limpar o produto com ar comprimido! Caso contrário, podem ser libertadas partículas de pó ou de sujidade para o ar ambiente.

Uma conservação adequada ajuda a manter o produto em perfeitas condições de funcionamento a longo prazo.

Para uma ótima conservação e limpeza das superfícies revestidas a pó, importa ter em atenção o seguinte:

- Limpar o produto em profundidade uma vez por mês ou sempre que necessário.
- Limpar as superfícies exteriores do produto com um aspirador industrial apropriado da classe de pó H ou com um pano macio húmido/desperdícios de algodão para limpeza industrial.
- Para remover sujidade difícil, utilizar um detergente comum para limpeza doméstica. Evitar esfregar com força.
- Não utilizar produtos abrasivos ou que risquem.

- Não utilizar detergentes ácidos nem fortemente alcalinos.
- Não utilizar solventes orgânicos à base de ésteres, cetonas, álcoois, hidrocarbonetos ou afins.

7.2 Manutenção

Um funcionamento seguro do produto é influenciado positivamente por um controlo e manutenção regulares, que deve ocorrer no mínimo uma vez por ano.

Além da substituição do filtro eventualmente necessária, o produto não precisa de manutenção.

Respeite os avisos apresentados no capítulo "Segurança" sobre a conservação e eliminação de falhas.

7.2.1 Observações especiais sobre a soldadura a laser

NOTA

Se o produto for utilizado para aspirar partículas de fumo de soldadura resultantes da soldadura a laser, são necessários intervalos de manutenção mais curtos. Isto diz respeito, em particular, à verificação regular do depósito de recolha de pó, bem como ao seu esvaziamento atempado.

As partículas de fumo de soldadura resultantes deste processo podem apresentar uma maior reatividade e tendência à autoignição. Os intervalos de limpeza e manutenção devem ser reduzidos em comparação com os processos de soldadura convencionais. Deve evitar-se a mistura do pó com partículas provenientes de outros processos de soldadura ou de usinagem. O nível de enchimento do recipiente de recolha de pó deve ser verificado regularmente e mantido o mais baixo possível.

7.2.2 Substituição do filtro - Indicações de segurança

A vida útil dos elementos filtrantes é determinada pelo tipo e quantidade de partículas recolhidas.

À medida que aumenta a saturação de pó dos filtros, a resistência ao fluxo aumenta e a potência de aspiração do produto diminui.

Mesmo no caso de produtos eventualmente equipados com limpeza automática dos filtros, pode verificar-se uma redução da potência de aspiração devido a depósitos aderentes.

É necessária uma substituição do filtro!

▲ ATENÇÃO

Perigo para a saúde devido a partículas de fumo de soldadura

Não inale poeiras/fumo de soldadura! Risco de danos graves para a saúde nos órgãos respiratórios e nas vias respiratórias!

O fumo de soldadura contém substâncias que podem provocar cancro!

O contacto das partículas de fumo de soldadura com a pele pode provocar irritações cutâneas em pessoas sensíveis.

Para evitar o contacto e a inalação de partículas de pó, deve usar um macacão descartável, óculos de proteção, luvas e uma máscara de filtro adequada para a proteção respiratória da classe FFP2 segundo EN 149.

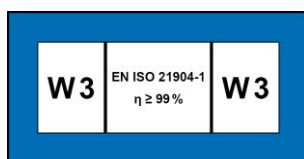


▲ ATENÇÃO

Não é permitida a limpeza dos elementos filtrantes. Isso provoca inevitavelmente danos no elemento filtrante, afetando a função do filtro e permitindo a entrada de produtos perigosos no ar de respiração.

Nos trabalhos descritos a seguir, ter especial atenção à estanquidade do filtro principal. Apenas uma vedação não danificada permite o alto nível de eficiência do produto. Por isso, um filtro principal com vedação danificada tem de ser sempre substituído.

NOTA



Produtos com aprovação W3 de acordo com os requisitos da classe de eliminação de fumos de soldadura W3/testada pelo IFA. (Ver capítulo "Dados técnicos")

A aprovação W3 cessa nos seguintes casos:

- Utilização incorreta do produto, bem como em caso de alterações construtivas do produto.
 - Utilização de peças sobresselentes não originais, de acordo com a lista de peças sobresselentes.
-
- Utilizar apenas filtros sobresselentes originais, visto que estes garantem o nível de eficiência necessário e estão adaptados ao produto e aos dados de potência.
 - Desligar o produto no botão Lig./Desl.
 - Proteger o produto contra ativação involuntária. Se existente, desligar a ficha da tomada ou proteger o interruptor principal na posição 0 com cadeado!
 - Desligar a alimentação de pressão, se existente, e deixar que o ar comprimido existente no produto saia através da válvula de descarga do condensado.

7.2.3 Substituição do filtro

Proceder à substituição do filtro como se segue:

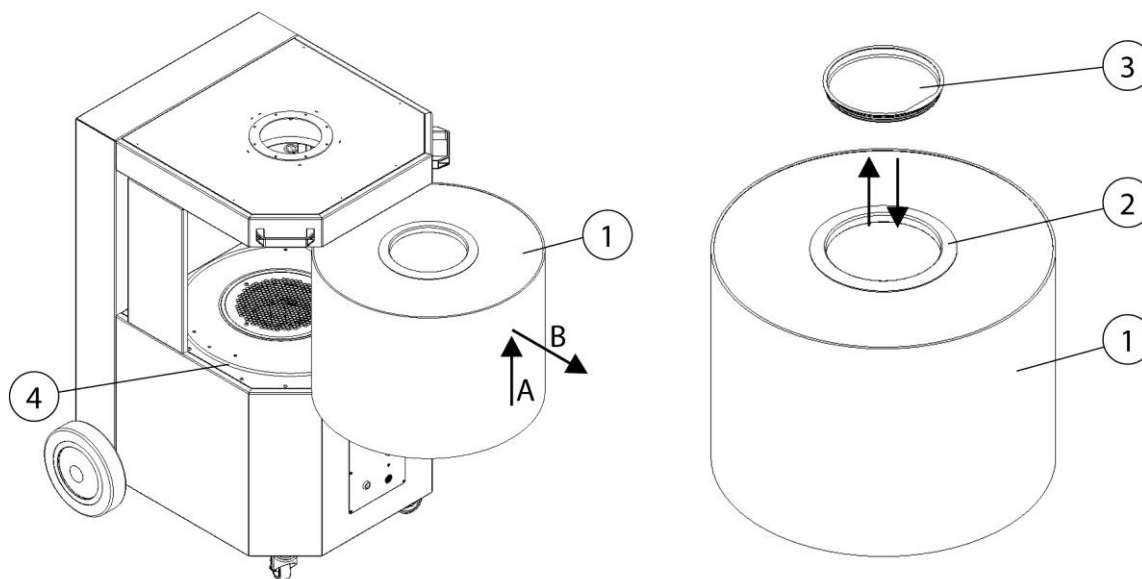


Fig. 5: Substituição do filtro - retirar o elemento filtrante

Pos.	Designação	Pos.	Designação
1	Elemento filtrante	3	Tampa de fecho
2	Anel de vedação	4	Quadro de fixação

Tab. 6: Substituição do filtro - retirar o elemento filtrante

Mudança do elemento filtrante:

1. Desligar o produto no botão do aparelho.
2. Impedir a reinicialização involuntária, removendo a ficha da tomada.
3. Retire o novo elemento filtrante da embalagem e remova o tampão (pos. 3). Ao mesmo tempo, certifique-se de que o anel de vedação (pos. 2) não é danificado.
4. Remover o elemento filtrante saturado (pos. 1), levantando-o levemente com cuidado para fora do produto (seta A + B).
5. Fechar de forma estanque o elemento filtrante saturado com a tampa de fecho (pos. 3) do novo elemento filtrante. Eliminar o elemento filtrante saturado de acordo com os regulamentos em vigor.

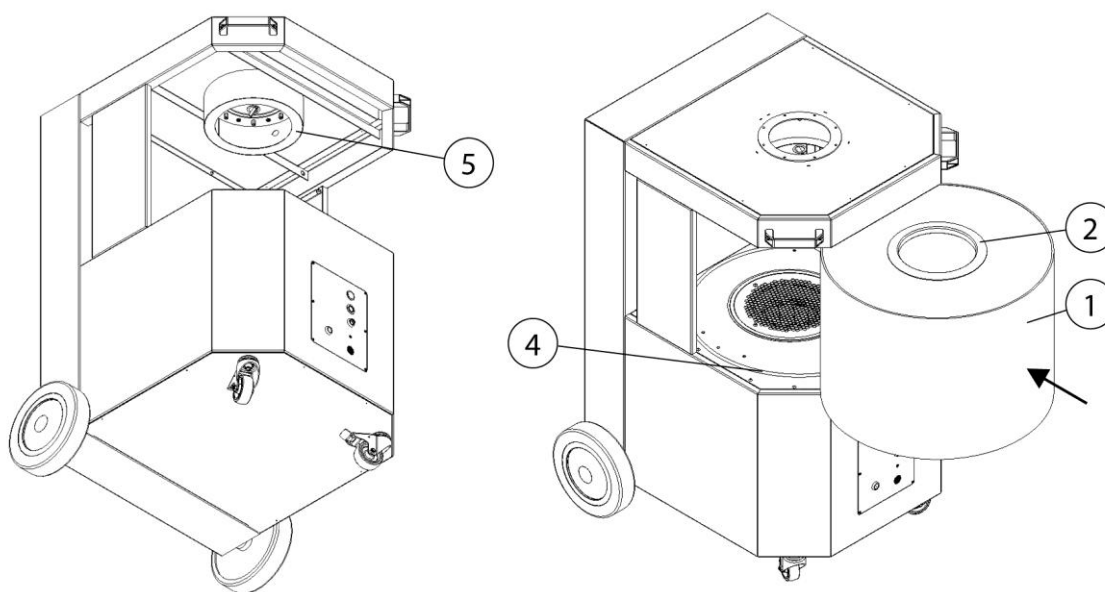



Fig. 6: Substituição do filtro – colocar o elemento filtrante

Pos.	Designação	Pos.	Designação
1	Elemento filtrante	4	Quadro de fixação
2	Anel de vedação	5	Superfície vedante

Tab. 7: Substituição do filtro – colocar o elemento filtrante

6. Limpar a superfície vedante (pos. 5) no produto com um pano húmido.
7. Deslocar o novo elemento filtrante para dentro do alojamento (pos. 4) do produto em sequência inversa. Certifique-se de que o anel de vedação (pos. 2) não roça na superfície de vedação (pos. 5), sendo eventualmente deformado ou destruído.
8. Voltar a inserir a ficha na tomada e ligar o produto. A luz sinalizadora verde no botão do aparelho indica o funcionamento sem problemas.

7.3 Eliminação de falhas

Falha	Causa	Indicação
Nem todas as partículas de pó são detetadas	Distância entre a coifa de aspiração e o ponto de soldadura demasiado grande	Aproximar mais a coifa de aspiração
	Abertura de descarga de ar limpo tapada	Manter livre a abertura de descarga de ar
Buzina de sinalização soa, a luz de sinalização verde no interruptor não acende	Potência de aspiração muito reduzida, válvula borboleta fechada na coifa de aspiração	Abra totalmente a válvula borboleta na coifa de aspiração
		
Potência de aspiração demasiado baixa/não disponível	Elementos filtrantes saturados	Substituir elementos filtrantes
Saída de partículas de pó pelo lado do ar limpo	Elementos filtrantes danificados	Substituir elementos filtrantes
O interruptor de proteção do motor disparou	Motor bloqueado	Mandar verificar por um eletricista qualificado
Produto não arranca	Falta de tensão	Mandar verificar por um eletricista qualificado
	Sensor Start-Stopp (equipamento opcional) ligado, mas não foi detetada corrente o processo de soldadura ainda não foi iniciado	Iniciar processo de soldadura
	Erro de sequência de fases/falta de fase. O ventilador não gira.	Substituição de duas fases no conector CEE por um eletricista

Tab. 8: Eliminação de falhas

7.4 Medidas em caso de emergência

Em caso de incêndio do produto ou dos seus eventuais elementos de recolha, têm de ser dados os seguintes passos:

1. Desligar o produto da corrente elétrica! Se existente, desligar a ficha da tomada, colocar o interruptor principal na posição 0; desligar os fusíveis do cabo de alimentação.
2. Se existente, desligar a alimentação de ar comprimido.
3. Combater o foco de incêndio com um extintor de pó disponível comercialmente.
4. Eventualmente informar os bombeiros locais.

⚠ ATENÇÃO

Não abrir produtos com porta de manutenção. Formação de labaredas de fogo!

Em caso de incêndio, nunca se pode tocar no produto sem luvas de proteção. Perigo de queimaduras!

8 Eliminação

▲ ATENÇÃO

O contacto da pele com o fumo de soldadura, etc. pode provocar irritações na pele em pessoas sensíveis!

Os trabalhos de desmontagem no produto podem ser executados apenas por técnicos formados e autorizados, tendo em conta as indicações de segurança e as normas de prevenção de acidentes em vigor!

Risco de danos graves para a saúde nos órgãos respiratórios e nas vias respiratórias!

Para evitar o contacto e a inalação de partículas de pó, use vestuário de proteção, luvas e um sistema de proteção respiratória!

A libertação de partículas de pó nocivas durante os trabalhos de desmontagem deve ser evitada, para que pessoas na área não sejam prejudicadas.

▲ CUIDADO

Em todos os trabalhos no e com o produto tem de respeitar os deveres legais relativos à redução de resíduos e a reciclagem/eliminação correta.

8.1 Plásticos

Os plásticos eventualmente utilizados devem, na medida do possível, ser separados. Os plásticos devem ser eliminados, tendo em conta as exigências legais.

8.2 Metais

Os metais eventualmente utilizados têm de ser separados e eliminados. A eliminação tem de ser realizada por empresas autorizadas.

8.3 Elementos de filtro

Os elementos de filtro eventualmente utilizados devem ser eliminados, tendo em conta as exigências legais.

9 Anexo

9.1 Declaração CE de conformidade

Designação: Aparelho de filtragem de fumos de soldadura
Série: SmartFil
Tipo: 64650 (eventualmente, os números de artigo podem divergir no caso de outras variantes do produto.)
ID da máquina: (Número de série) consulte a placa de características no produto
O produto foi desenvolvido, construído e fabricado em conformidade com as diretivas da CE 2006/42/CE - Diretiva Máquinas

O produto cumpre ainda as disposições da 2014/30/UE – Diretiva "Compatibilidade eletromagnética" 2011/65/UE - Diretiva "RoHS"

Empresa: Da exclusiva responsabilidade de KEMPER GmbH
Von-Siemens-Str. 20, D-48691 Vreden

São aplicadas as seguintes normas harmonizadas:

EN ISO 12100:2010 Segurança de máquinas - Princípios gerais de concepção
EN ISO 13857:2019 Segurança de máquinas - Distâncias de segurança
EN ISO 13854:2019 Segurança de máquinas - Distâncias mínimas
EN ISO 21904-1:2020 Health and safety in welding and allied processes
EN IEC 61000-6-2:2019 Compatibilidade eletromagnética - Imunidade a interferências
EN IEC 61000-6-4:2019 Compatibilidade eletromagnética - Emissão de interferências
EN 60204-1:2018 Segurança de máquinas - Equipamento elétrico
EN 13849-1:2023 Segurança de máquinas - Comandos

Uma lista completa das normas, diretivas e especificações aplicadas está à disposição junto do fabricante. O manual de instruções relativo ao produto está disponível.

Responsável:

Kemper GmbH, Von-Siemens-Str. 20, 48691 Vreden, Alemanha

A pessoa acima mencionada está autorizada a compilar a documentação técnica de acordo com o anexo VII da Diretiva 2006/42/CE.



Vreden, 28.05.2026

Local, data

B. Kemper

Gerente

Dados sobre o signatário

9.2 UKCA Declaration of Conformity

Designation: Welding fume filter unit
Series: SmartFil
Type: **64650** (possibly different article numbers for other product variants)
Machine ID: (Serial number) see type plate on product
This product is developed, designed and manufactured in accordance with the UKCA directives
Supply of Machinery (safety) Regulations 2008

The product continues to comply with the provisions of the
Electromagnetic Compatibility Regulations 2016
Electrical Equipment (Safety) Regulations 2016

At the sole responsibility of
Company: **KEMPER GmbH**
Von-Siemens-Str. 20, D-48691 Vreden

The following designated standards and technical specifications have been applied:

BS EN ISO 12100:2010 Safety of machinery - General principles for design
BS EN ISO 13857:2019 Safety of machinery - Safety distances
BS EN ISO 13854:2019 Safety of machinery
BS EN ISO 21904-1:2020 Health and safety in welding and allied processes
BS EN IEC 61000-6-2:2019 Electromagnetic compatibility (EMC) - Part 6-2: Generic standards - Immunity standard for industrial environments
BS EN IEC 61000-6-4:2019 Electromagnetic compatibility (EMC) - Part 6-4: Generic standards - Emission standard for industrial environments
BS EN 60204-1:2018 Safety of machinery - Electrical equipment of machines
BS EN ISO 13849-1:2023 Safety of machinery - Safety-related parts of control systems
BS EN IEC 63000:2018 Technical documentation for the assessment of electrical and electronic products with respect to the restriction of hazardous substances

A complete list of standards, directives and specifications applied is available from the manufacturer. The operating manual belonging to the product is available.
Additional information:

UK Authorised Representative:
United Kingdom KEMPER (U.K.) Ltd.
Venture Court, 2 Debdale Road, Wellingborough, Northamptonshire NN8 5AA
The above-mentioned person is authorized to compile the technical documentation in Schedule 2 of the Supply of Machinery (Safety) Regulations 2008.

Vreden, 28.05.2026
Place, date


B. Kemper

CEO
Identification of the signatory

9.3 Dados técnicos

Designação	Tipo
Filtro	64650
Níveis de filtragem	2
Processo de filtragem	Filtro descartável
Processo de limpeza	--
Superfície filtrante m ² [ft ²]	25 [269]
Número de elementos filtrantes	1
Superfície filtrante total m ² [ft ²]	25 [269]
Tipo de filtro	Safe Change Filter (SCF)
Material do filtro	Velo de poliéster
Eficiência ≥ %	99,5
Classe de fumo de soldadura	W3
Norma de ensaio	DIN EN ISO 21904-1+2
Classe de filtro/classe de pó	E12
Dados básicos	
Potência máxima do ventilador m ³ /h [CFM]	3000 [1766]
Potência de aspiração m ³ /h [CFM]	1100 [647]
Vácuo Pa [inch WC]	2250 [9]
Capacidade mínima de aspiração (limiar de desencadeamento da monitorização do fluxo volumétrico) m ³ /h [CFM]	750 [441]
Potência do motor kW [hp]	1,5 [2.01]
Tensão de entrada/corrente nominal/classe de proteção/classe ISO	Ver placa de características
Temperatura ambiente admissível (operação) °C [°F]	+5 até +40 [+41 até +104]
Duração de ligação %	100
Nível de pressão sonora dB(A)	70
Alimentação de ar comprimido bar [PSI]	--
Consumo de ar comprimido NI/min [CFM]	--
Classe de ar comprimido	
Dimensões do produto básico L x A x P	consultar folha de dimensões
Peso do produto básico em kg [lbs]	127 [280]

Informações adicionais	
Tipo de ventilador	Ventilador radial

Tab. 9: Dados técnicos

9.4 Folha de dimensões

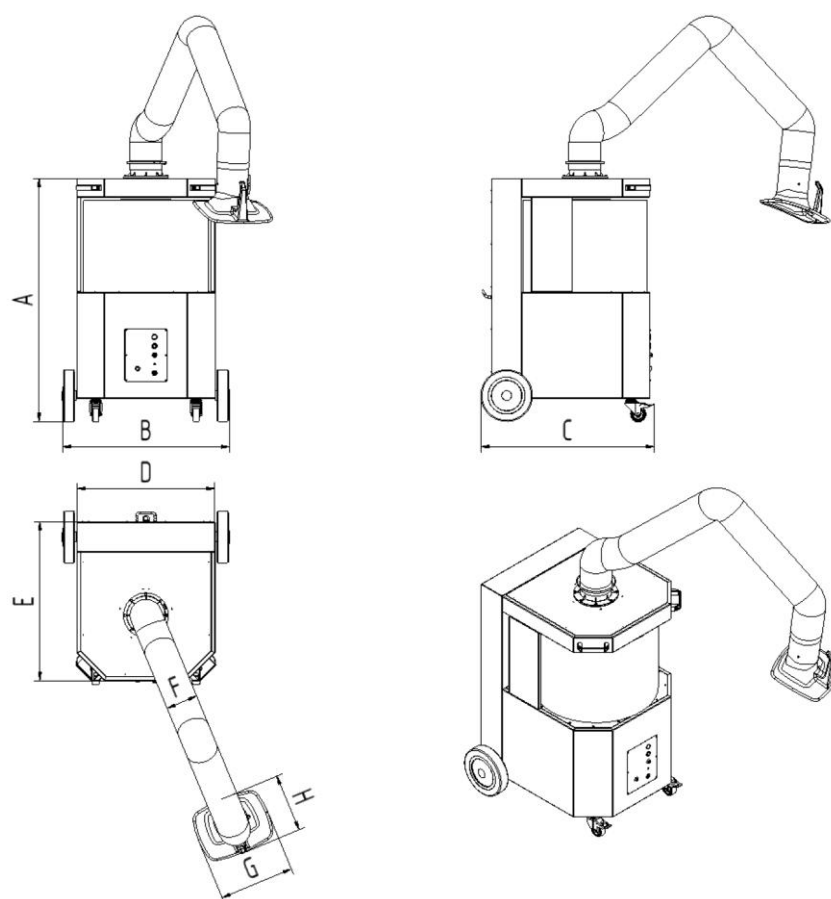


Fig. 7: Folha de dimensões

Símbol	Dimensões mm [in]	Símbol	Dimensões mm [in]
o		o	
A	1169 [46.0]	E	764 [30.1]
B	795 [31.3]	F	160 [6.3]
C	836 [32.9]	G	360 [14.2]
D	667 [26.3]	H	280 [11.0]

Tab. 10: Tabela de dimensões – 150 mm [5,9 in] braço de aspiração

9.5 Peças de reposição

N.º de ordem	Designação	N.º de art.º
1	Elemento filtrante 25 m ²	1090675
2	Elemento filtrante 42 m ²	1090517
3	Conjunto de rodas	6430007

Tab. 11: Peças sobresselentes e acessórios

9.6 Acessórios

N.º de ordem	Designação	N.º de art.º
1	Sistema automático Start-Stop como sensor, 5 m de cabo de ligação, módulo de ligação para produtos de 1 braço	94102781
2	Bocal de exaustão DN 200 para tubo flexível da ar de exaustão	1350263

Tab. 12: Peças sobresselentes e acessórios

Deutschland (HQ)**KEMPER GmbH**

Von-Siemens-Str. 20
D-48691 Vreden
Tel. +49 2564 68-0
Fax +49 2564 68-120
mail@kemper.eu
www.kemper.eu

United Kingdom**KEMPER (U.K.) Ltd.**

Venture Court
2 Debdale Road
Wellingborough
Northamptonshire NN8 5AA
Tel. +44 1327 872 909
Fax +44 1327 872 181
mail@kemper.co.uk
www.kemper.co.uk

France**KEMPER sàrl**

7 Avenue de l'Europe
F-67300 Schiltigheim
Si vous appelez de France
Tél. +33 800 91 18 32
Fax +33 800 91 90 89
De Belgique ou de l'étranger
Tél. +492564 68-135
Fax +492564 68-40135
mail@kemper.fr
www.kemper.fr

China**KEMPER China**

Floor 2, Building 6
No. 500 Huapu Road
Shanghai 201799
P.R. of China
Tel. +86 (21) 5924-0978
Fax +86 1852-1069-401
info@kemper-china.com.cn
www.kemper.cn.com

Ceská Republika**KEMPER spol. s r.o.**

Pyšelská 393
CZ-257 21 Porčí nad Sázavou
Tel. +420 317 798-000
Fax +420 317 798-888
mail@kemper.cz
www.kemper.cz

United States**KEMPER Fume****Extraction Systems LLC**

31465 Stephenson Hwy
Madison Heights
MI, 48071 USA
ph+1 (312) 815 5656
info@kemper-na.com
kemper-na.com

Canada**KEMPER Fume****Extraction Systems**

1-2, 1249 Seagrave Road
Woodstock, ON, N4T 0A8,
Canada
ph+1 (312) 815 5656
info@kemper-na.com
kemper-na.com

Nederland**KEMPER B.V.**

Demmersweg 92
Begane grond
7556 BN Hengelo
Tel. +492564 68-137
Fax +492564 68-120
mail@kemper.eu
www.kemper.eu

España**KEMPER IBÉRICA, S.L.**

Avda Diagonal, 421 3º
E-08008 Barcelona
Tel. +34 902 109-454
Fax +34 902 109-456
mail@kemper.es
www.kemper.es

India**KEMPER India**

55, Ground Floor, MP Mall
MP Block, Pitam Pura
New Delhi -110034
Tel. +91.11.42651472
mail@kemper-india.com
www.kemper-india.com

Polska**Kemper Sp. z o.o.**

ul. Grzybowska 87
00-844 Warszawa
Tel. +48 22 5310 681
Faks +48 22 5310 682
info@kemper.pl
www.kemper.pl

